

NL
EN
FR
DE



GEBRUIKSIINSTRUCTIES
USERMANUAL
INITIATION D' UTILISATION
GEBRAUCHSANLEITUNG

MINI BASE SHELF

WOOD

DEKTON

LEES DEZE INSTRUCTIES
VOOR GEBRUIK!

READ THESE INSTRUCTIONS
BEFORE ASSEMBLING!

LISEZ CES INSTRUCTIONS AVANT
D'INSTALLER!

BITTE LESEN SIE VOR DER
MONTAGE DIE EINBAUANLEITUNG!

48^h ACCLIMATE IN THE AREA OF USE

48^h ACCLIMATISEREN IN DE RUIMTE VAN GEBRUIK
48^h ACCLIMATATION DANS LA PIÈCE D'UTILISATION



MIN. / MAX. TEMPERAATUUR
VERVOER EN OPSLAG

MIN. / MAX. TRANSPORT
AND STORAGE TEMPERATURE

TEMPÉRATURE MIN. / MAX.
TRANSPORT ET STOCKAGE



DROOG VERVOEREN
EN OPSLAAN

KEEP DRY DURING
TRANSPORT AND STORAGE

TRANSPORT ET
STOCKAGE À SEC



IN GOED GEVENTILEERDE
RUIMTE PLAATSEN

PLACE IN A WELL-
VENTILATED AREA

PLACER DANS UN
ENDROIT BIEN VENTILÉ



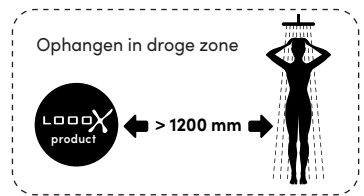
NIET MONTEREN EN
OPSLAAN TIJDENS BOUWOCHT

DO NOT ASSEMBLE AND STORE UNDER
HIGH BUILDING MOISTURE CONDITIONS

NE PAS MONTER ET ENTREPOSER PENDANT
LA PÉRIODE D'HUMIDITÉ DU BÂTIMENT



Gebruik / instructies



NL **Let op! Lees deze instructies voor montage en gebruik! Controleer op schade voor montage. Na montage gemelde beschadigingen geven geen recht op garantie.**

Massief eiken

Ons massief Europees eikenhout, duurzaam geproduceerd volgens Europese richtlijnen, geeft veel warmte in de badkamer. Het geselecteerde eiken is door de jaren heen gegroeid en heeft veel CO² kunnen opnemen. Door deze groei is elk stuk hout anders. Dit is te zien aan de structuur en kleuring van het materiaal. Let op, hierdoor kunnen afwijkingen ontstaan t.o.v. een foto of samples.

Hout heeft de eigenschap dat het werkt. Lichte kromming en oppervlakte onvolkomenheden kunnen na verloop van tijd aan het licht komen. Dit is geen functioneel probleem, echter vanuit esthetisch oogpunt dient het beperkt te blijven.

Eiken Onderhoud en advies: Al onze eiken producten zijn beschermd met Looox Oak Protect. De Looox Oak Protect bestaat uit een aantal unieke beschermende laklagen die de matte uitstraling van ons hout intact laten. Door het eikenhout regelmatig te onderhouden blijft het in topconditie. Hiervoor is de Looox Wood Maintenance Set (art.nr. WMS) ontwikkeld. Het onderhoudsmiddel zorgt o.a. voor een extra waterafstotende laag. Dit maakt de reiniging van eiken eenvoudig.

- eikenhout schoon en droog achterlaten, geen enkele vloeistof laten intrekken;
- zorg voor goede ventilatie in de ruimte waar het eiken product is geplaatst;
- plaats het eiken product nooit in directe omgeving van een bad of douche zonder een vaste scheidingswand;
- geen corrosieve, aluminium of vochtige producten direct op het hout plaatsen (scheerschuimbussen, tandpasta, rode wijn e.d.);
- geen agressieve schoonmaakmiddelen en scherpe/schurende voorwerpen gebruiken (schuurspons, staalwol e.d.);
- alle boorgaten die na levering van de meubelen zijn aangebracht, dienen verzegeld te worden met zuurvrije siliconenkit om inwerking van vocht te voorkomen.

Dekton®

Dekton® is een uniek oppervlak dat wordt vervaardigd uit een mengsel van natuurlijke grondstoffen, namelijk kwarts en porselein. Op hoge temperatuur wordt hiervan een plaat gemaakt die niet alleen esthetisch, maar ook functioneel is. De bladen zijn buitengewoon hard, vlek- en krasbestendig en bestand tegen temperatuurverschillen. Dekton® is perfect als wastafelblad omdat het materiaal aan de bovenzijde prachtig is afgewerkt.

Onderhoud en advies: Voor de alledaagse reiniging van DEKTON® by Cosentino wordt het gebruik van Q-Action of water en neutrale zeep geadviseerd. Gebruik hierbij een spons met zachte vezels. Na reinigen de oppervlakte afdrogen met keukenpapier of een schone katoenen doek.

Plaatsing in de badkamer

Het Looox product dient op een droge plek in de badkamer te worden opgehangen. Als vuistregel kunt u 120 cm vanaf de douche aanhouden.

Draagkracht

De Wooden Mini Base Shelf is succesvol gestest met een belasting van 25 kg. Deze test is uitgevoerd met de bijgeleverde bevestigingsmaterialen op een betegelde Ytong wand. Afhankelijk van de eigenschappen van de toegepaste wand, zal de draagkracht variëren.



Gebruik geen agressieve schoonmaakmiddelen en scherpe/schurende voorwerpen (schuurspons, staalwol e.d.).



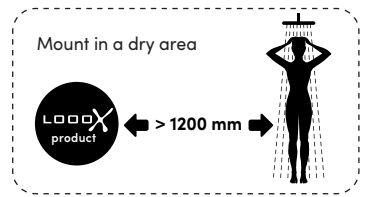
Geen corrosieve, aluminium of vochtige producten direct op het hout en Dekton plaatsen (scheerschuimbus, tandpasta e.d.). Hierdoor kunnen onuitwisbare vlekken ontstaan.



Schoon en droog achterlaten. Geen enkele vloeistof laten intrekken.



Use / instructions



EN Please note! Read these instructions prior to assembly and use! Check for damage before assembly. Any damage reported after assembly is not covered by the guarantee.

Solid oak

Our solid European oak, produced sustainably in accordance with European guidelines, gives a feeling of warmth in the bathroom. The selected oak has grown over many years and has been able to absorb a lot of CO₂. This growth means every piece of wood is different. This can be seen from the material's structure and colouration. Please note that this can result in differences between photos and samples.

A feature of wood is that it expands and contracts. Over time, slight warping and surface imperfections can occur. Functionally this is not a problem, but from an aesthetic viewpoint it should be limited.

Oak maintenance and advice: All our oak products are protected with Looox Oak Protect. Looox Oak Protect comprises a number of unique protective coating layers that retain the matt look of our wood. Regular maintenance keeps the oak in top condition. The Looox Wood Maintenance Set (item no. WMS) was developed for this. The maintenance product provides an additional water-repellent layer, making the oak easy to clean.

- keep oak clean and dry and do not allow any liquids to penetrate the wood;
- make sure that the room in which the oak is placed is well ventilated;
- never place the oak product in the immediate vicinity of a bath or shower without a fixed dividing wall;
- do not place any corrosive, aluminium or wet products directly onto the wood (shaving foam canisters, toothpaste, red wine and similar);
- do not use aggressive cleaning agents or sharp/abrasive objects (scouring pad, steel wool and similar);
- all holes drilled into the furniture after delivery should be sealed with acid-free silicone sealant to prevent moisture penetration.

Dekton®

Dekton® is a unique surface that is manufactured from a mixture of natural raw materials, namely quartz and porcelain. These materials are processed at a high temperature to produce a slab that not only looks beautiful, but is also functional. The slabs are exceptionally hard, resistant to stains and scratches and can withstand differences in temperatures. Thanks to the beautiful top finish, Dekton® is an excellent choice for countertops.

Recommended use and maintenance: For everyday cleaning of DEKTON® by Cosentino, the use of Q-Action or water and neutral soap is recommended. Use a sponge with soft fibres. After cleaning, dry the surface with kitchen paper or a clean cotton cloth.

Mounting in the bathroom

The Looox product should be mounted in a dry area in the bathroom. As a rule of thumb, you can maintain a distance of 1200 mm from the shower.

Load capacity

The Wooden Mini Base Shelf has been tested successfully with a load of 25 kg. This test was performed with the supplied fixing materials on a tiled Ytong wall. The load capacity will vary depending on the properties of the actual wall.



Do not use harsh cleaning solvents and sharp / abrasive objects (scourers, steel wool etc.)



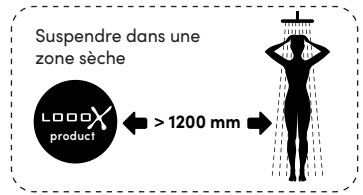
Do not place corrosive, aluminium or liquid objects, such as steel or aluminium (spray) cans, directly on the wood and Dekton. This may cause permanent stains.



Leave clean and dry. Do not allow any liquid to penetrate into the wood.



Utilisation / instructions



FR Attention ! Lisez ces instructions avant de monter et d'utiliser le produit ! Avant de procéder au montage, veuillez contrôler s'il y a des dommages. Les dommages signalés après le montage ne sont pas couverts par la garantie.

Chêne massif

Notre chêne massif européen, produit durablement selon les directives européennes, donne beaucoup de chaleur dans les salles de bains. Le chêne que nous avons sélectionné a grandi au fil des années et stocké de grandes quantités de dioxyde de carbone. Cette croissance rend chaque morceau de bois différent. On peut le remarquer à la structure et à la coloration du matériau. Attention : il peut y avoir des différences par rapport à une photo ou à un échantillon.

Le bois a la propriété de travailler. Une légère courbure et des imperfections de la surface peuvent apparaître après une certaine période. Au niveau fonctionnel, cela ne pose pas de problème ; toutefois, au point de vue esthétique, ces éventuels changements doivent être limités.

Conseils d'utilisation et d'entretien: Tous nos produits en chêne sont protégés grâce au produit Looox Oak Protect. Le produit Looox Oak Protect est constitué de plusieurs couches de laque protectrice unique, gardant intact l'aspect mat de notre bois. En traitant régulièrement le bois de chêne, vous vous assurez qu'il demeure en parfait état. Pour ce faire, nous avons conçu le kit d'entretien Looox Wood Maintenance Set (no d'art. WMS). Ce produit d'entretien crée une couche imperméable supplémentaire. Nettoyer le chêne devient un véritable jeu d'enfant !

- Veillez à ce que le bois de chêne reste propre et sec. Ne laissez aucun liquide y pénétrer.
- Assurez une bonne ventilation dans la pièce où le produit en chêne a été posé.
- Ne placez jamais le produit en chêne à proximité directe d'un bain ou d'une douche sans paroi de séparation fixe.
- N'appliquez aucun produit corrosif, en aluminium ou humide directement sur le bois (mousse à raser, dentifrice, vin rouge, etc.).
- N'utilisez pas de produits de nettoyage agressifs et d'objets rugueux/coupants (éponge abrasive, laine d'acier).
- Tous les trous de sonde qui ont été réalisés après la livraison des meubles doivent être rebouchés à l'aide d'une colle en silicone sans acide pour éviter toute pénétration d'humidité.

Dekton®

Dekton® est une surface unique en son genre, réalisée à partir d'un mélange de matières premières naturelles, à savoir le quartz et la porcelaine. Ce matériau est pressé à température élevée pour obtenir des plaques non seulement esthétiques, mais aussi hyperfonctionnelles. Ces plaques sont extrêmement dures, résistent aux taches et aux rayures, et aux différences de température. Dekton® est parfait comme plan de lavabo, car la finition de la surface du matériau est parfaite.

Conseils d'utilisation et d'entretien: Pour le nettoyage quotidien de DEKTON® by Cosentino, il est recommandé d'utiliser Q-Action ou de l'eau et un savon neutre. Utiliser pour cela une éponge douce. Après le nettoyage, séchez la surface avec du papier absorbant ou un chiffon en coton propre.

Placement dans la salle de bain

Le produit Looox doit être suspendu dans un endroit sec de la salle de bain. Il est généralement placé à 1200 mm de la douche.

Capacité porteuse

La Wooden Mini Base Shelf a été testée avec succès avec une charge de 25 kg. Ce test a été réalisé avec les matériaux de fixation livrés sur une paroi carrelée Ytong. La capacité porteuse variera selon les propriétés de la paroi utilisée.



N'utilisez pas des produits d'entretien agressifs ou des objets coupants/abrasifs. (éponge à récurer, éponge de fer etc.)



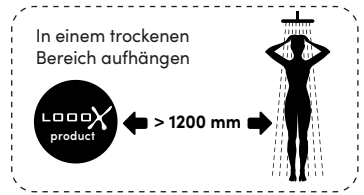
Ne placez pas des produits corrosifs, humides ou des produits d'aluminium sur le bois et Dekton. (boîte à mousse de raser, pâte à dentifrice etc.) Cela peut causer des taches ineffaçables.



Laissez le produit propre et sec. Ne laissez aucun liquide absorbé.



Gebrauch / Anweisungen



DE Achtung! Diese Anweisungen vor der Montage und Nutzung lesen! Vor der Montage auf Schäden kontrollieren. Nach der Montage gemeldete Schäden haben keinen Garantianspruch.

Massives Eichenholz

Unser massives europäisches Eichenholz, nachhaltig produziert gemäß europäischen Richtlinien, spendet viel Wärme im Badezimmer. Das ausgewählte Eichenholz ist im Laufe der Jahre gewachsen und hat dabei viel CO² aufnehmen können. Aufgrund dieses Wachstums ist jedes Stück Holz anders. Dies lässt sich an der Struktur und Farbe des Materials erkennen. Achtung! Dadurch kann es zu Abweichungen gegenüber einer Abbildung oder Mustern kommen.

Holz hat die Eigenschaft, dass es arbeitet. Im Laufe der Zeit können leichte Krümmungen und Unvollkommenheiten in der Oberfläche auftreten. Dies ist kein funktionelles Problem, sollte aus ästhetischer Sicht jedoch eingeschränkt bleiben.

Gebrauchs- und Pflegehinweise: All unsere Eichenholzprodukte sind mit Looox Oak Protect geschützt. Looox Oak Protect besteht aus einigen einzigartigen Lackschichten, die den matten Look unseres Holzes intakt halten. Durch regelmäßige Pflege bleibt das Eichenholz in Topzustand. Dazu wurde das Looox Wood Maintenance Set (Art.-Nr. WMS) entwickelt. Das Pflegemittel sorgt u. a. für eine zusätzliche wasserabweisende Schicht. Dies erleichtert die Reinigung von Eichenholz.

- Eichenholz sauber und trocken hinterlassen, keinerlei Flüssigkeit einziehen lassen.
- Sorgen Sie für gute Belüftung in dem Raum, in dem das Eichenholzprodukt platziert ist.
- Platzieren Sie das Eichenholzprodukt niemals in der unmittelbaren Nähe zu einer Badewanne oder Dusche, ohne eine feste Trennwand.
- Keine korrosiven, keine Aluminium- oder feuchten Produkte direkt auf dem Holz abstellen bzw. ablegen (Rasierschaumpinsel, Zahnpastatuben, Rotweingläser u. Ä.).
- Keine aggressiven Reinigungsmittel und scharfen/scheuernden Gegenstände einsetzen (Scheuerschwämme, Stahlwolle u. Ä.).
- Alle Bohrlöcher, die nach der Lieferung der Möbel angebracht wurden, müssen mit säurefreiem Silikonkitt versiegelt werden, um das Eindringen von Feuchtigkeit zu vermeiden.

Dekton®

Dekton® ist eine einzigartige Oberfläche, die aus einer Mischung der natürlichen Rohstoffe Quarz und Porzellan hergestellt wird. Diese Mischung wird bei hoher Temperatur zu Platten gepresst, die ebenso ästhetisch wie funktional sind. Die Platten sind außergewöhnlich hart, fleckenabweisend, kratzfest und unempfindlich gegenüber Temperaturschwankungen. Dekton® eignet sich dank der sehr attraktiven Oberfläche perfekt als Material für Waschtischplatten.

Gebrauchs- und Pflegehinweise: Für die normale Reinigung von DEKTON® by Cosentino wird Q-Action oder Wasser mit Neutralseife empfohlen. Verwenden Sie hierzu einen Schwamm mit weichen Fasern. Anschließend die Oberfläche mit Küchenpapier oder einem sauberen Baumwolltuch abtrocknen.

Platzierung im Badezimmer

Das Looox-Produkt muss an einer trockenen Stelle im Badezimmer aufgehängt werden. Als Faustregel gilt: 1200 mm ab der Dusche.

Tragkraft

Das Wooden Mini Base Shelf wurde mit einer Belastung von 25 kg erfolgreich getestet. Dieser Test wurde mit den mitgelieferten Befestigungsmaterialien auf einer gefliesten Ytong-Wand durchgeführt. Abhängig von den Eigenschaften der entsprechenden Wand, kann die Tragkraft variieren.



Verwenden Sie keine aggressiven Reinigungsmittel und scharfe/abrasive Objekte (Schleifschwamm, Stahlwolle usw.)



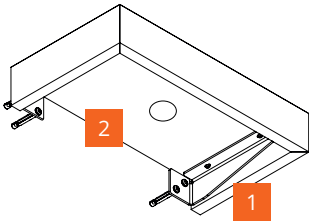
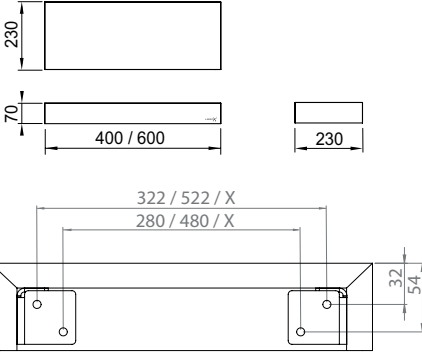
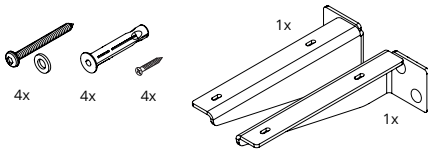
Legen Sie keine ätzenden, aluminiumhaltigen oder feuchten Produkte direkt auf das Holz und Dekton (Rasierschaum, Zahnpasta usw.). Dies kann zu unauslöschbaren Flecken führen.



Sauber und Trocken hinterlassen. Bitte keine Flüssigkeit austreten lassen.

Mini Base Shelf

WOOD



1

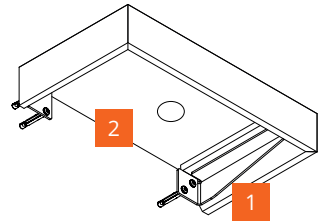
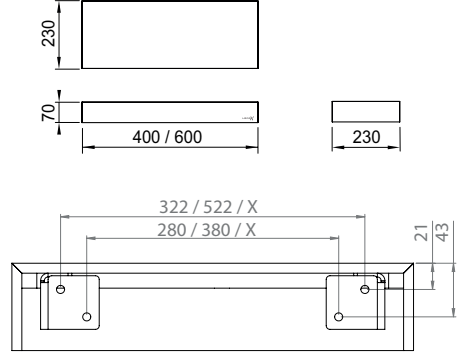
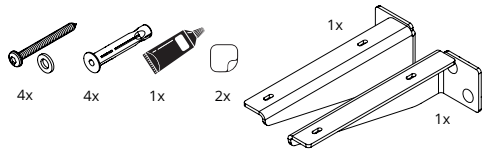
- NL** Bevestig de buitenste beugels aan de muur.
Let op: bij plaatsing Wooden Roll of Rail steunen mogelijk verder naar binnen plaatsen. Houd rekening met de doorvoer.
- EN** Mount the outer brackets to the wall.
Attention: when installing Wooden Roll or Rail supports may be placed further inwards. Be aware to leave space for the plughole.

2

- NL** Breng eventuele doorvoeren aan in het blad. Bij een blad van **DEKTON** raden wij aan het gat te laten uitsnijden bij een waterstraalsnijder.
- EN** Make lead-throughs in the shelf, where necessary. If it is a **DEKTON** shelf, we recommend that you have the hole cut out with a waterjet cutting machine.

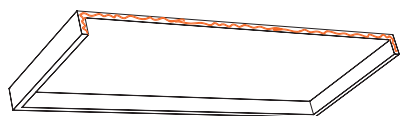
Mini Base Shelf

DEKTON



- FR** Fixez les supports extérieurs au mur.
Attention: lorsque vous placez le Wooden Roll ou Rail, il est possible de placer des supports plus vers l'intérieur. Faites attention de laisser espace pour le tuyau d'évacuation.
- EN** Befestigen Sie die äußeren Bügel an der Wand.
Achtung: Beim Platzieren von Wooden Roll oder Rail kann es möglich sein, die Stütze weiter nach innen zu platzieren. Bitte Raum lassen für den Abfluss.

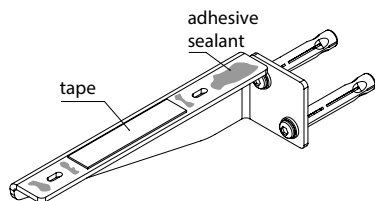
- FR** Faites des œilletons dans la planche. Avec une planche **DEKTON**, nous recommandons de faire découper le trou avec un cutter jet d'eau.
- EN** Bringen Sie eventuelle Durchführungen im Blatt an. Im Falle eines **DEKTON**-Blatts empfehlen wir, die Durchführungen von einem Wasserstrahlschneider anbringen zu lassen.



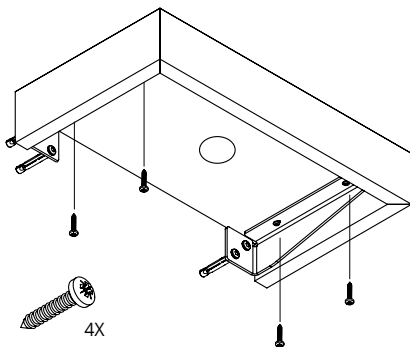
3 WOOD

- NL** Breng een dunne kitrand aan op de achterzijde van het blad, leg het product op de beugels en druk stevig aan.
- EN** Apply a thin adhesive sealant to the rear of the shelf, place the product on the brackets and press firmly.
- FR** Appliquez un mince joint sur l'arrière du plan. Placez le produit sur les supports et appuyez fermement.
- DE** Bringen Sie einen dünnen Silikonrand an der Rückseite des Blattes an. Setzen Sie das Produkt auf die Bügel und drücken Sie fest darauf.

3 DEKTON

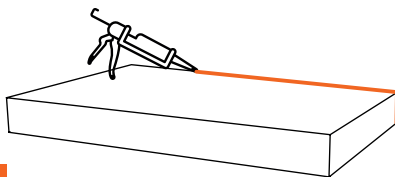


- NL** Breng de dubbelzijdige tape en kit aan op de beugel. Breng een dunne kitrand aan op de achterzijde van het blad, leg het product op de beugels en druk stevig aan op zowel de beugels als achterwand.
- EN** Affix the double-sided tape and sealant to the bracket. Apply a thin edge of sealant to the back of the shelf, place the product on the brackets and press firmly against both the brackets and the back wall.
- FR** Appliquez le ruban adhésif double face et le mastic sur le support. Appliquez un bord mince de scellant à l'arrière de la partie supérieure de la planche, placez le produit sur les étriers et appuyez fermement sur les étriers et la paroi arrière.
- DE** Das doppelseitige Klebeband anbringen und den Dichtstoff auf den Bügel auftragen. Einen dünnen Rand Dichtstoff auf die Rückseite des Blattes auftragen, das Produkt auf die Bügel legen und fest gegen die Bügel und die Wand andrücken.



4

- NL** Plaats het blad en bevestig de schroeven (handvast). Deze stap is niet van toepassing bij **DEKTON**.
- EN** Position the shelf and attach the screws (hand-tight). This step does not apply for a **DEKTON** shelf.
- FR** placez la planche et fixez les vis (serrage à la main). Cette étape ne s'applique pas à **DEKTON**.
- DE** Das Blatt positionieren und die Schrauben eindrehen (handfest). Dieser Schritt entfällt bei **DEKTON**.



5

- NL** Contactpunten tussen muur en meubel afkitten.
- EN** Seal the contact points between the wall and the unit.
- FR** Jointoyez les points de contact entre le mur et le meuble.
- DE** Kontaktstellen zwischen Mauer und Möbel mit Dichtstoff abdichten.



- NL** Voor servicemeldingen kunt u terecht bij de partij waar u ons product heeft aangeschaft. Wijzigingen voorbehouden. Onder voorbehoud van druk- en zelffouten. Afmetingen zijn indicatief. Looox B.V. is niet aansprakelijk voor schade die zou kunnen voortvloeien uit het gebruik maken van uw Looox product(en).
- FR** Pour les plaintes s'il vous plaît contacter la partie où vous avez acheté le produit. Sous réserve de fautes d'impression. Sous réserve de modifications. Sous réserve d'erreur et de fautes d'impression. Les dimensions sont données à titre indicatif. Looox BV n'est pas responsable de dommages résultant de l'utilisation et du montage de produits Looox.
- EN** For complaints please contact the party from whom you purchased the product. Subject to change without notice. Subject to printing and typographical errors. Dimensions are indicative. Looox BV excludes any liability arising from using and/or installing Looox product(s).
- DE** Bei Reklamationen werden Sie sich bitte an Ihre Bezugsquelle. Änderungen vorbehalten. Druck- und Satzfehler vorbehalten. Die Abmessungen dienen zur Orientierung. Looox BV schließt jegliche Haftung für Schäden aus, die sich aus der Verwendung und/oder der Montage von Looox-Produkten ergeben.

