

NL  
EN  
FR  
DE



GEBRUIKSIINSTRUCTIES  
USERMANUAL  
INITIATION D' UTILISATION  
GEBRAUCHSANLEITUNG

# SOLID FACET SOLID FACET STRIPES

WOOD

SOLID SURFACE

LEES DEZE INSTRUCTIES  
VOOR GEBRUIK!

READ THESE INSTRUCTIONS  
BEFORE ASSEMBLING!

LISEZ CES INSTRUCTIONS AVANT  
D'INSTALLER!

BITTE LESEN SIE VOR DER  
MONTAGE DIE EINBAUANLEITUNG!

**48<sup>h</sup>** ACCLIMATE IN THE AREA OF USE

**48<sup>h</sup>** ACCLIMATISEREN IN DE RUIMTE VAN GEBRUIK  
**48<sup>h</sup>** ACCLIMATATION DANS LA PIÈCE D'UTILISATION



MIN. / MAX. TEMPERAATUUR  
VERVOER EN OPSLAG

MIN. / MAX. TRANSPORT  
AND STORAGE TEMPERATURE

TEMPÉRATURE MIN. / MAX.  
TRANSPORT ET STOCKAGE



DROOG VERVOEREN  
EN OPSLAAN

KEEP DRY DURING  
TRANSPORT AND STORAGE

TRANSPORT ET  
STOCKAGE À SEC



IN GOED GEVENTILEERDE  
RUIMTE PLAATSEN

PLACE IN A WELL-  
VENTILATED AREA

PLACER DANS UN  
ENDROIT BIEN VENTILÉ



NIET MONTEREN EN  
OPSLAAN TIJDENS BOUWVOCHT

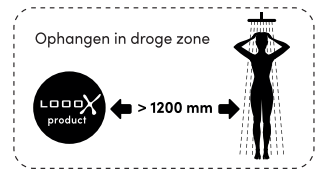
DO NOT ASSEMBLE AND STORE UNDER  
HIGH BUILDING MOISTURE CONDITIONS

NE PAS MONTER ET ENTREPOSER PENDANT  
LA PÉRIODE D'HUMIDITÉ DU BÂTIMENT

loox.eu



Gebruik / instructies



**NL** **Let op! Lees deze instructies voor montage en gebruik! Controleer op schade voor montage. Na montage gemelde beschadigingen geven geen recht op garantie.**

### Massief eiken

Ons massief Europees eikenhout, duurzaam geproduceerd volgens Europese richtlijnen, geeft veel warmte in de badkamer. Het geselecteerde eiken is door de jaren heen gegroeid en heeft veel CO<sup>2</sup> kunnen opnemen. Door deze groei is elk stuk hout anders. Dit is te zien aan de structuur en kleuring van het materiaal. Let op, hierdoor kunnen afwijkingen ontstaan t.o.v. een foto of samples.

Hout heeft de eigenschap dat het werkt. Lichte kromming en oppervlakte onvolkomenheden kunnen na verloop van tijd aan het licht komen. Dit is geen functioneel probleem, echter vanuit esthetisch oogpunt dient het beperkt te blijven.

**Eiken Onderhoud en advies:** Al onze eiken producten zijn beschermd met Looox Oak Protect. De Looox Oak Protect bestaat uit een aantal unieke beschermende laklagen die de matte uitstraling van ons hout intact laten. Door het eikenhout regelmatig te onderhouden blijft het in topconditie. Hiervoor is de Looox Wood Maintenance Set (art.nr. WMS) ontwikkeld. Het onderhoudsmiddel zorgt o.a. voor een extra waterafstotende laag. Dit maakt de reiniging van eiken eenvoudig.

- eikenhout schoon en droog achterlaten, geen enkele vloeistof laten intrekken;
- zorg voor goede ventilatie in de ruimte waar het eiken product is geplaatst;
- plaats het eiken product nooit in directe omgeving van een bad of douche zonder een vaste scheidingswand;
- geen corrosieve, aluminium of vochtige producten direct op het hout plaatsen (scheerschuimbussen, tandpasta, rode wijn e.d.);
- geen agressieve schoonmaakmiddelen en scherpe/schurende voorwerpen gebruiken (schuurspons, staalwol e.d.);
- alle boorgaten die na levering van de meubelen zijn aangebracht, dienen verzegeld te worden met zuurvrije siliconenkit om inwerking van vocht te voorkomen.

### Solid Surface

Solid Surface bestaat uit een minerale vulstof, polyester resin en kleur. Dit samen reageert tot Solid Surface. Er ontstaat een unieke kwaliteit door gebruik van juiste verhoudingen. Het mengsel wordt vervolgens in mallen gegoten en neemt zo zijn uiteindelijke vorm aan. Na het schuren, polijsten, frezen en boren ontstaat het eindproduct. Dit eindproduct kan na gebruik worden gerecycled tot een nieuw product.

### Onderhoud en advies

Solid Surface vergt geen specifiek onderhoud, maar moet wel regelmatig worden schoongemaakt. Dit kan met alle verkrijgbare sanitair reinigingsmiddelen. Geef vooral kalk geen kans om langdurig in te werken. Is er sprake van hardnekkige vlekken? Verwijder deze dan met een vloeibaar schuurmiddel en natte doek. Doe dit op een polijstende manier, zodat de oppervlakte egaal blijft.

### Plaatsing in de badkamer

Het Looox product dient op een droge plek in de badkamer te worden opgehangen. Als vuistregel kunt u 120 cm vanaf de douche aanhouden.

### Dragkracht:

Facet is succesvol gestest met een belasting van 150 kg. Deze test is uitgevoerd met de bijgeleverde bevestigingsmaterialen op een betegelde Ytong wand. Afhankelijk van de eigenschappen van de toegepaste wand, zal de dragkracht variëren.



Gebruik geen agressieve schoonmaakmiddelen en scherpe/schurende voorwerpen (schuurspons, staalwol e.d.).



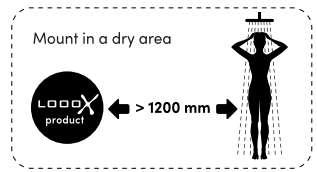
Geen corrosieve, aluminium of vochtige producten direct op het hout plaatsen (scheerschuimbus, tandpasta e.d.). Hierdoor kunnen onuitwisbare vlekken ontstaan.



Schoon en droog achterlaten. Geen enkele vloeistof laten intrekken.



Use / instructions



**EN Please note! Read these instructions prior to assembly and use! Check for damage before assembly. Any damage reported after assembly is not covered by the guarantee.**

### Solid oak

Our solid European oak, produced sustainably in accordance with European guidelines, gives a feeling of warmth in the bathroom. The selected oak has grown over many years and has been able to absorb a lot of CO<sup>2</sup>. This growth means every piece of wood is different. This can be seen from the material's structure and colouration. Please note that this can result in differences between photos and samples.

A feature of wood is that it expands and contracts. Over time, slight warping and surface imperfections can occur. Functionally this is not a problem, but from an aesthetic viewpoint it should be limited.

**Oak maintenance and advice:** All our oak products are protected with Looox Oak Protect. Looox Oak Protect comprises a number of unique protective coating layers that retain the matt look of our wood. Regular maintenance keeps the oak in top condition. The Looox Wood Maintenance Set (item no. WMS) was developed for this. The maintenance product provides an additional water-repellent layer, making the oak easy to clean.

- keep oak clean and dry and do not allow any liquids to penetrate the wood;
- make sure that the room in which the oak is placed is well ventilated;
- never place the oak product in the immediate vicinity of a bath or shower without a fixed dividing wall;
- do not place any corrosive, aluminium or wet products directly onto the wood (shaving foam canisters, toothpaste, red wine and similar);
- do not use aggressive cleaning agents or sharp/abrasive objects (scouring pad, steel wool and similar);
- all holes drilled into the furniture after delivery should be sealed with acid-free silicone sealant to prevent moisture penetration.

### Solid Surface

Solid Surface consists of a mineral filler, polyester resin and colour. Together, these elements react to create Solid Surface. A unique quality is created by using the right ratios. The mixture is then poured into moulds, giving it its final shape. After sanding, polishing, milling and drilling, the finished product is achieved. After use, it can then be recycled into a new product.

### Maintenance and advice

Solid Surface does not require any specific maintenance, but it does need to be cleaned regularly. All available sanitary cleaning products can be used for this purpose. In particular, do not allow limescale to build up. Remove stubborn stains with a liquid abrasive cleaner and a wet cloth. Do this using a polishing action, so that the surface remains even.

### Mounting in the bathroom

The Looox product should be mounted in a dry area in the bathroom. As a rule of thumb, you can maintain a distance of 1200 mm from the shower.

### Load capacity:

Facet has been tested successfully with a load of 150 kg. This test was performed with the supplied fixing materials on a tiled Ytong wall. The load capacity will vary depending on the properties of the actual wall.



Do not use harsh cleaning solvents and sharp / abrasive objects (scourers, steel wool etc.)



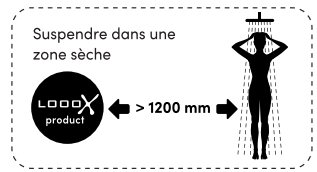
Do not place corrosive, aluminium or liquid objects, such as steel or aluminium (spray) cans, directly on the wood. This may cause permanent stains.



Leave clean and dry. Do not allow any liquid to penetrate into the wood.



Utilisation / instructions



**FR Attention ! Lisez ces instructions avant de monter et d'utiliser le produit ! Avant de procéder au montage, veuillez contrôler s'il y a des dommages. Les dommages signalés après le montage ne sont pas couverts par la garantie.**

### Chêne massif

Notre chêne massif européen, produit durablement selon les directives européennes, donne beaucoup de chaleur dans les salles de bains. Le chêne que nous avons sélectionné a grandi au fil des années et stocké de grandes quantités de dioxyde de carbone. Cette croissance rend chaque morceau de bois différent. On peut le remarquer à la structure et à la coloration du matériau. Attention : il peut y avoir des différences par rapport à une photo ou à un échantillon.

Le bois a la propriété de travailler. Une légère courbure et des imperfections de la surface peuvent apparaître après une certaine période. Au niveau fonctionnel, cela ne pose pas de problème ; toutefois, au point de vue esthétique, ces éventuels changements doivent être limités.

**Conseils d'utilisation et d'entretien :** Tous nos produits en chêne sont protégés grâce au produit LooX Oak Protect. Le produit LooX Oak Protect est constitué de plusieurs couches de laque protectrice unique, gardant intact l'aspect mat de notre bois. En traitant régulièrement le bois de chêne, vous vous assurez qu'il demeure en parfait état. Pour ce faire, nous avons conçu le kit d'entretien LooX Wood Maintenance Set (no d'art. WMS). Ce produit d'entretien crée une couche imperméable supplémentaire. Nettoyer le chêne devient un véritable jeu d'enfant !

- Veillez à ce que le bois de chêne reste propre et sec. Ne laissez aucun liquide y pénétrer.
- Assurez une bonne ventilation dans la pièce où le produit en chêne a été posé.
- Ne placez jamais le produit en chêne à proximité directe d'un bain ou d'une douche sans paroi de séparation fixe.
- N'appliquez aucun produit corrosif, en aluminium ou humide directement sur le bois (mousse à raser, dentifrice, vin rouge, etc.).
- N'utilisez pas de produits de nettoyage agressifs et d'objets rugueux/coupants (éponge abrasive, laine d'acier).
- Tous les trous de sonde qui ont été réalisés après la livraison des meubles doivent être rebouchés à l'aide d'une colle en silicone sans acide pour éviter toute pénétration d'humidité.

### Solid Surface

Solid Surface est composé d'une charge minérale, d'une résine polyester et d'un colorant. Ensemble, ils constituent le matériau Solid Surface. En utilisant les bonnes proportions, on obtient une qualité véritablement unique. Le mélange est ensuite coulé dans des moules et prend sa forme définitive. Après le ponçage, le polissage, le fraisage et le perçage, on obtient le produit final. Après utilisation, il peut être recyclé en un nouveau produit.

### Conseils d'utilisation et d'entretien

Solid Surface ne nécessite aucun entretien particulier, mais doit être nettoyé régulièrement. On peut utiliser pour cela n'importe quel type de nettoyant sanitaire. Cependant, il est important de ne pas laisser le calcaire s'incruster. Des taches tenaces ? Retirez-les avec un produit à récurer et un chiffon humide. Procédez en un mouvement de polissage régulier, afin que la surface reste uniforme.

### Placement dans la salle de bain

Le produit LooX doit être suspendu dans un endroit sec de la salle de bain. Il est généralement placé à 1200 mm de la douche.

### Capacité porteuse

Facet a été testée avec succès avec une charge de 150 kg. Ce test a été réalisé avec les matériaux de fixation livrés sur une paroi carrelée Ytong. La capacité porteuse variera selon les propriétés de la paroi utilisée.



N'utilisez pas des produits d'entretien agressifs ou des objets coupants/abrasifs. (éponge à récurer, éponge de fer etc.)



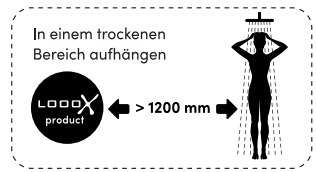
Ne placez pas des produits corrosifs, humide ou des produits d'aluminium sur le bois. (boîte à mousse de rasoir, pâte à dentifrice etc.) Cela peut causer des taches ineffaçables.



Laissez le produit propre et sec. Ne laissez aucun liquide absorbé.



Gebrauch / Anweisungen



**DE Achtung! Diese Anweisungen vor der Montage und Nutzung lesen! Vor der Montage auf Schäden kontrollieren. Nach der Montage gemeldete Schäden haben keinen Garantieanspruch.**

### Massives Eichenholz

Unser massives europäisches Eichenholz, nachhaltig produziert gemäß europäischen Richtlinien, spendet viel Wärme im Badezimmer. Das ausgewählte Eichenholz ist im Laufe der Jahre gewachsen und hat dabei viel CO<sup>2</sup> aufnehmen können. Aufgrund dieses Wachstums ist jedes Stück Holz anders. Dies lässt sich an der Struktur und Farbe des Materials erkennen. Achtung! Dadurch kann es zu Abweichungen gegenüber einer Abbildung oder Mustern kommen.

Holz hat die Eigenschaft, dass es arbeitet. Im Laufe der Zeit können leichte Krümmungen und Unvollkommenheiten in der Oberfläche auftreten. Dies ist kein funktionelles Problem, sollte aus ästhetischer Sicht jedoch eingeschränkt bleiben.

**Gebrauchs- und Pflegehinweise:** All unsere Eichenholzprodukte sind mit Looox Oak Protect geschützt. Looox Oak Protect besteht aus einigen einzigartigen Lackschichten, die den matten Look unseres Holzes intakt halten. Durch regelmäßige Pflege bleibt das Eichenholz in Topzustand. Dazu wurde das Looox Wood Maintenance Set (Art.-Nr. WMS) entwickelt. Das Pflegemittel sorgt u. a. für eine zusätzliche wasserabweisende Schicht. Dies erleichtert die Reinigung von Eichenholz.

- Eichenholz sauber und trocken hinterlassen, keinerlei Flüssigkeit einziehen lassen.
- Sorgen Sie für gute Belüftung in dem Raum, in dem das Eichenholzprodukt platziert ist.
- Platzieren Sie das Eichenholzprodukt niemals in der unmittelbaren Nähe zu einer Badewanne oder Dusche, ohne eine feste Trennwand.
- Keine korrosiven, keine Aluminium- oder feuchten Produkte direkt auf dem Holz abstellen bzw. ablegen (Rasierschaumpinsel, Zahnpastatuben, Rotweingläser u. Ä.).
- Keine aggressiven Reinigungsmittel und scharfen/scheuernden Gegenstände einsetzen (Scheuerschwämme, Stahlwolle u. Ä.).
- Alle Bohrlöcher, die nach der Lieferung der Möbel angebracht wurden, müssen mit säurefreiem Silikonkitt versiegelt werden, um das Eindringen von Feuchtigkeit zu vermeiden.

### Solid Surface

Solid Surface besteht aus einem mineralischen Füllstoff, Polyesterharz und Farbe. Diese Komponenten reagieren miteinander zu Solid Surface. Dank der Mischung im richtigen Verhältnis entsteht ein Material mit einzigartigen Eigenschaften. Die Mischung wird anschließend in Formen gegossen. Anschließend entsteht durch Schleifen, Polieren, Fräsen und Bohren das Endprodukt. Das Material kann nach dem Ende der Nutzung recycelt und zur Herstellung neuer Produkte verwendet werden.

### Gebrauchs- und Pflegehinweise

Solid Surface erfordert keine spezifische Pflege, muss aber regelmäßig gereinigt werden. Hierzu eignen sich alle handelsüblichen Sanitärreiniger. Vor allem Kalk darf nicht langfristig einwirken. Hartnäckige Flecken können mit einem flüssigen Scheuermittel und einem feuchten Tuch entfernt werden. Reiben Sie das Mittel in kreisenden Bewegungen über den Fleck, damit die Oberfläche glatt bleibt.

### Platzierung im Badezimmer

Das Looox-Produkt muss an einer trockenen Stelle im Badezimmer aufgehängt werden. Als Faustregel gilt: 1200 mm ab der Dusche.

### Tragkraft

Facet wurde mit einer Belastung von 150 kg erfolgreich getestet. Dieser Test wurde mit den mitgelieferten Befestigungsmaterialien auf einer gefliesten Ytong-Wand durchgeführt. Abhängig von den Eigenschaften der entsprechenden Wand, kann die Tragkraft variieren.



Verwenden Sie keine aggressiven Reinigungsmittel und scharfe/abrasive Objekte (Schleifschwamm, Stahlwolle usw.)



Legen Sie keine ätzenden, aluminiumhaltigen oder feuchten Produkte direkt auf das Holz (Rasierschaum, Zahnpasta usw.). Dies kann zu unauslöschbaren Flecken führen.



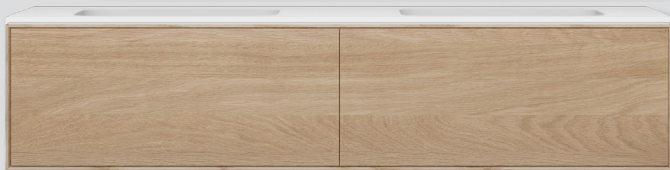
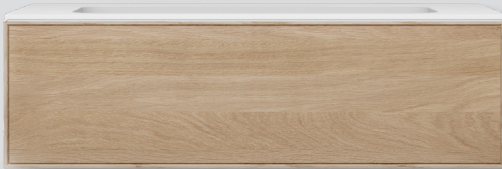
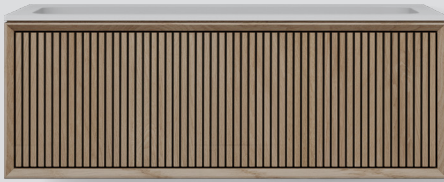
Sauber und Trocken hinterlassen. Bitte keine Flüssigkeit austreten lassen.



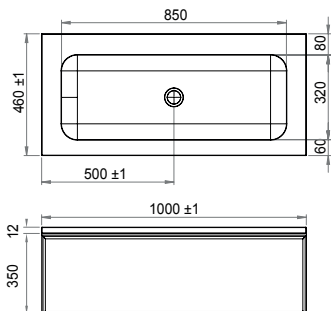
SOLID FACET (STRIPES)

SOLID SURFACE

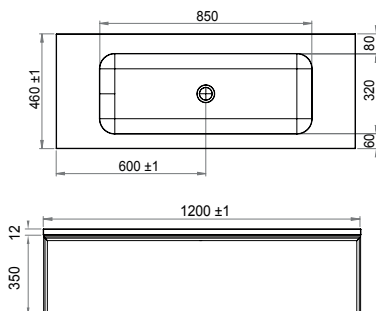
WOOD



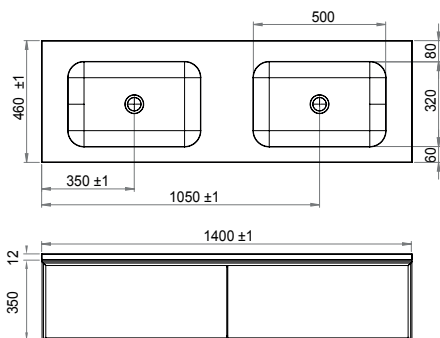
1000 mm



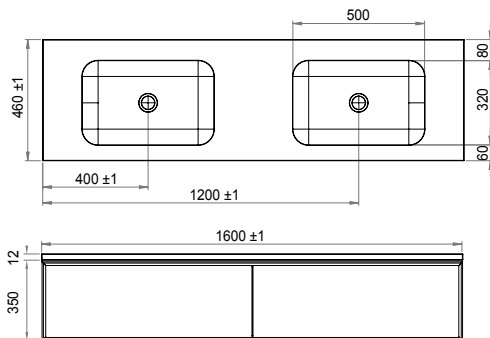
1200 mm



1400 mm double/left/right



1600 mm



Tekeningen kunnen iets afwijken.

Drawings may vary slightly.

Les dessins peuvent varier légèrement.

Zeichnungen können leicht abweichen.

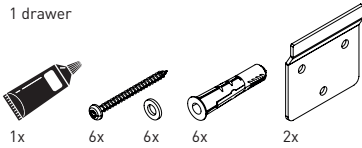
**Let op:** Maatwerk kasten kunnen afwijkende maatvoeringen hebben.

**Note:** Custom cabinets may have different dimensions.

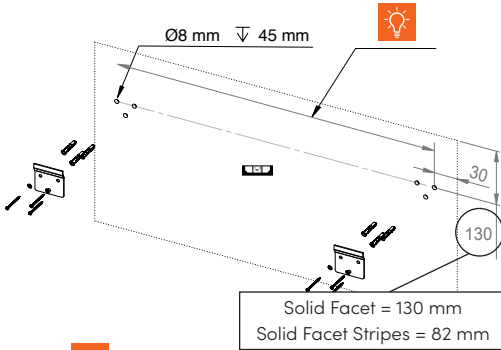
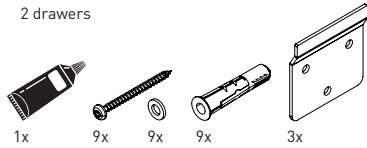
**Remarque :** Les armoires personnalisées peuvent avoir des dimensions différentes.

**Bitte beachten Sie:** Maßgeschneiderte Schränke können unterschiedliche Abmessungen haben.

1 drawer



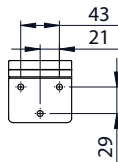
2 drawers



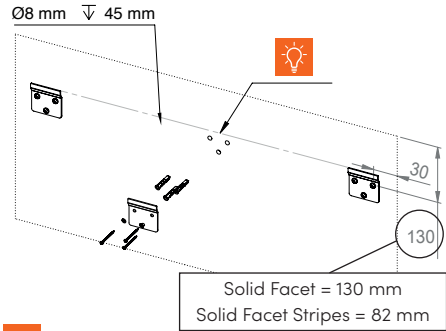
1

- NL** Bevestig de buitenste beugels.
- EN** Attach the outer brackets.
- FR** Fixer les supports extérieurs.
- DE** Die äußeren Bügel befestigen.

**▽**  
 100 cm = 930 mm  
 120 cm = 1130 mm  
 140 cm = 1330 mm  
 160 cm = 1530 mm



\*Tekeningen kunnen iets afwijken.  
 \*Drawings may vary slightly.  
 \*Les dessins peuvent varier légèrement.  
 \*Zeichnungen können leicht abweichen.



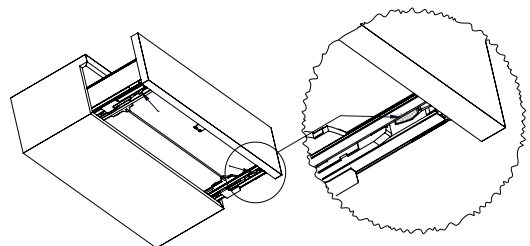
2

- NL** Middelste montageplaat bevestigen (alleen bij 2 laden).
- ▽** Bovenzijde gelijk aan buitenste montageplaten.  
Positie boringen bepalen afhankelijk van aanwezige doorvoeren of aansluitingen.
- EN** Attach the middle mounting bracket (only for 2 drawers).
- ▽** The top edge must be in line with the outer brackets.  
Determine the position of the holes depending on the location of existing piping or connections.
- FR** Fixer la plaque de montage centrale (seulement s'il y a 2 tiroirs).
- ▽** Côté supérieur identique aux plaques de montage extérieures. Déterminer la position des trous à percer en fonction des passages ou des raccordements existants.
- DE** Mittlere Montageplatte befestigen (nur bei 2 Schubladen).
- ▽** Die Oberseite muss mit den äußeren Montageplatten abschließen. Bestimmung der Position der Bohrungen unter Berücksichtigung der vorhandenen Durchführungen oder Anschlüsse.

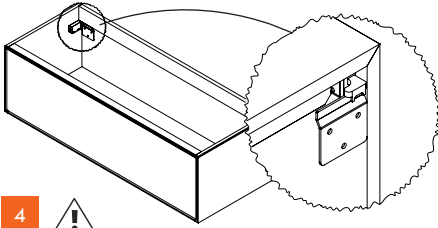
3

- NL** Neem de lade uit de kast.
- EN** Remove the drawer from the cabinet.
- FR** Sortir le tiroir du meuble.
- DE** Die Schublade aus dem Schrank ziehen.

Tekeningen kunnen iets afwijken.  
 The image may differ slightly from reality.  
 L'image peut légèrement différer de la réalité.  
 Das Bild kann leicht von der Realität abweichen.

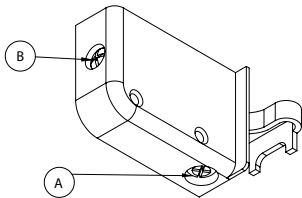






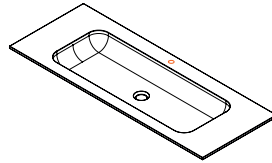
4

- NL** Hang de kast op aan de montageplaten.  
**LET OP!** Het gewicht van de kast vereist een tweede persoon of hulpmiddelen.
- EN** Mount the cabinet on the mounting brackets.  
**PLEASE NOTE!** Due to the weight of the cupboard, a second person or assistance is required.
- FR** Accrocher le meuble sur les plaques de montage.  
**ATTENTION !** Du fait de son poids, le meuble doit être soulevé par deux personnes ou à l'aide d'un système de levage.
- DE** Den Schrank an den Montageplatten aufhängen.  
**ACHTUNG!** Wegen des Schrankgewichts müssen eine zweite Person hinzugezogen oder Hilfsmittel verwendet werden.



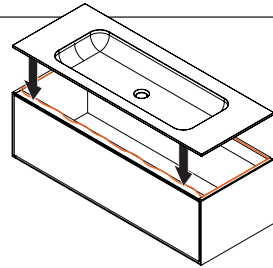
5

- NL** **A** Stel de kast waterpas met de schroeven aan de onderkant van de kastophangers.  
**B** Trek vervolgens de kast tegen de muur aan door de schroeven aan de voorkant van de kastophangers handvast te draaien.
- EN** **A** Make sure the cabinet is level using the screws underneath the cabinet hanging brackets.  
**B** Then tighten the cabinet to the wall by hand-tightening the screws on the front of the cabinet hanging brackets.
- FR** **A** Mettre le meuble à niveau avec les vis situées au bas des supports du meuble.  
**B** Plaquer ensuite le meuble contre le mur avec les vis à l'avant des supports du meuble.
- DE** **A** Den Schrank mit den Schrauben an der Unterseite der Schrankhalterungen waagrecht stellen.  
**B** Anschließend den Schrank mit den Schrauben an der Vorderseite der Schrankhalterungen an die Wand heranziehen.



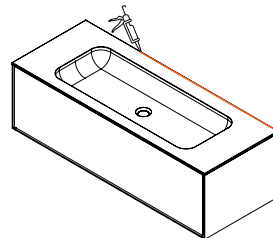
6

- NL** Breng eventuele kraangaten aan in het blad.
- EN** Drill tap holes if necessary.
- FR** Faire des trous de robinet dans le plateau si nécessaire.
- DE** Bringen Sie eventuelle Wasserhahn Löcher in der Platte an.



7

- NL** Breng een laagje bijgevoegde kit aan op de binnenkant van de opstaande randen van de kast. Leg het blad op de kast en verwijder overtollige kit.
- EN** Apply a coat of enclosed sealant to the inside of the cabinet's raised edges. Place the washbasin on the cabinet and remove excess sealant.
- FR** Appliquez une couche du mastic fourni à l'intérieur des montants de l'armoire. Placez le plateau sur l'armoire et retirez l'excédent de mastic.
- DE** Tragen Sie eine Schicht des beiliegenden Dichtmittels auf die Innenseite der Ständer des Schrankes auf. Setzen Sie das Tablett auf den Schrank und entfernen Sie überschüssiges Dichtmittel.

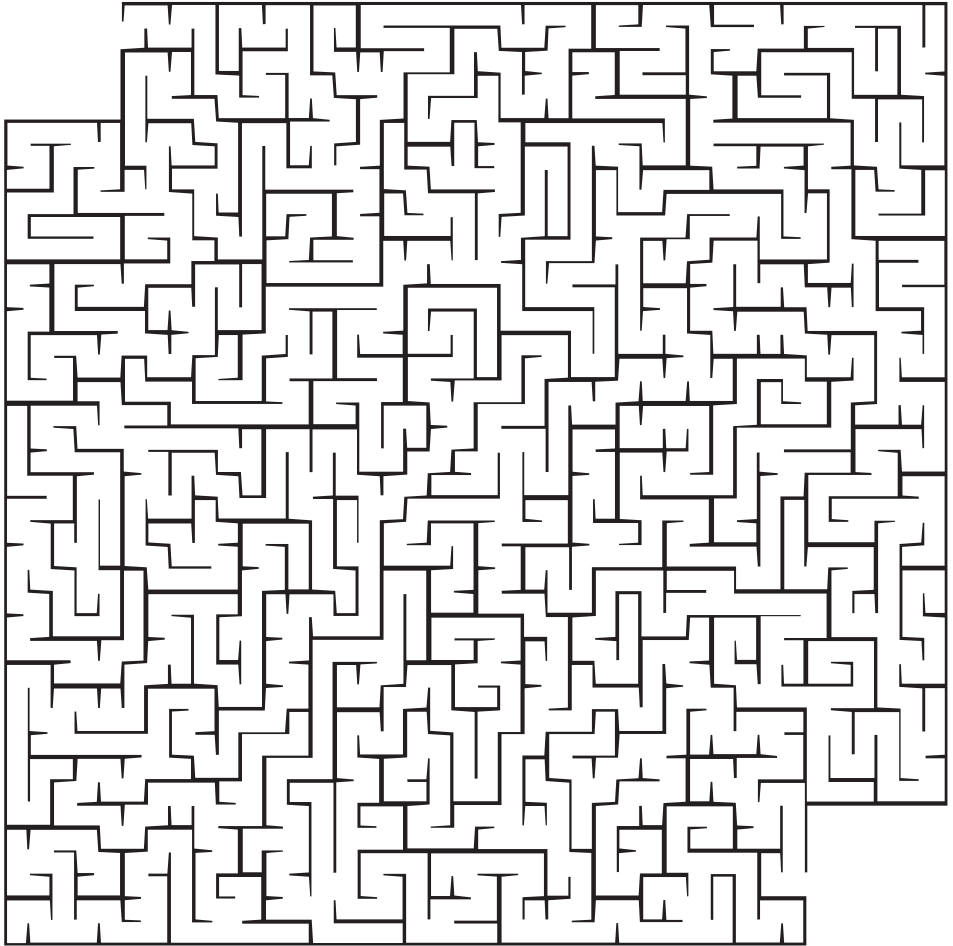


8

- NL** Contactpunten tussen muur en het meubel afkiten.
- EN** Seal the contact points between the wall and the unit.
- FR** Sceller au mastic les points de contact entre le mur et le meuble.
- DE** Die Kontaktstellen zwischen Wand und Möbel mit Dichtstoff abdichten.



Scan code for solutions







- NL** Voor servicemeldingen kunt u terecht bij de partij waar u ons product heeft aangeschaft. Wijzigingen voorbehouden. Onder voorbehoud van druk- en zelffouten. Afmetingen zijn indicatief. Looox B.V. is niet aansprakelijk voor schade die zou kunnen voortvloeien uit het gebruik maken van uw Looox product(en).
- FR** Pour les plaintes s'il vous plaît contacter la partie où vous avez acheté le produit. Sous réserve de fautes d'impression. Sous réserve de modifications. Sous réserve d'erreur et de fautes d'impression. Les dimensions sont données à titre indicatif. Looox BV n'est pas responsable de dommages résultant de l'utilisation et du montage de produits Looox.
- EN** For complaints please contact the party from whom you purchased the product. Subject to change without notice. Subject to printing and typographical errors. Dimensions are indicative. Looox BV excludes any liability arising from using and/or installing Looox product(s).
- DE** Bei Reklamationen werden Sie sich bitte an Ihre Bezugsquelle. Änderungen vorbehalten. Druck- und Satzfehler vorbehalten. Die Abmessungen dienen zur Orientierung. Looox BV schließt jegliche Haftung für Schäden aus, die sich aus der Verwendung und/oder der Montage von Looox-Produkten ergeben.

